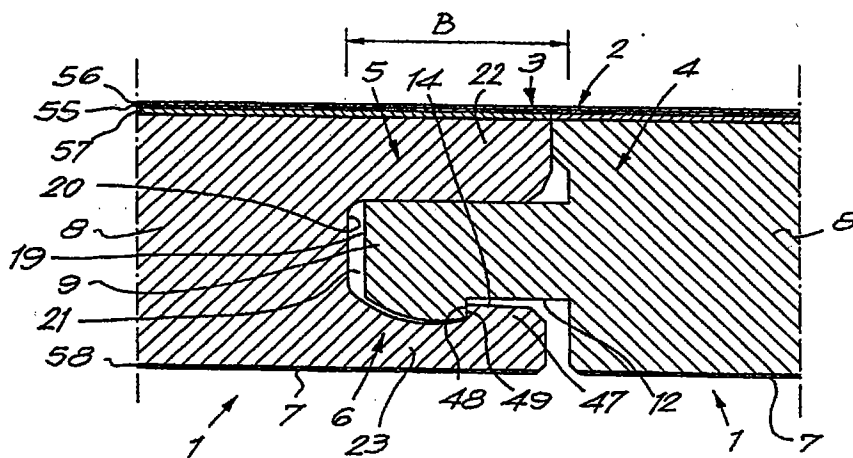


- (72) MORIAU, Stefan Simon Gustaaf, BE
(72) CAPPELLE, Mark Gaston Maurits, BE
(72) THIERS, Bernard Paul Joseph, BE
(71) UNILIN BEHEER B.V., NL

- (51) Int. Cl.⁶ E04F 15/04, F16B 5/00
(30) 1996/06/11 (9600527) BE
(30) 1997/04/15 (9700344) BE

- (54) **REVETEMENT DE SOL COMPOSE DE PANNEAUX DE
PLANCHER DURS ET PROCEDE DE FABRICATION DE CES
PANNEAUX DE PLANCHER**
(54) **FLOOR COVERING, CONSISTING OF HARD FLOOR PANELS
AND METHOD FOR MANUFACTURING SUCH FLOOR
PANELS**



(57) Revêtement de sol composé de panneaux de plancher durs (1) qui sont pourvus d'éléments d'accouplement coopérants (4-5, 28-29) au moins au niveau des bords de deux côtés opposés (2-3, 26-27), ces éléments étant sensiblement sous forme de languettes (9-31) et de rainures (10-32), caractérisé en ce que les éléments d'accouplement (4-5, 28-29) sont pourvus de moyens de verrouillage mécanique intégrés (6) qui empêchent deux panneaux de plancher accouplés de s'éloigner l'un de l'autre en une direction (R) perpendiculaire aux bords associés (2-3, 26-27) et parallèle à la face inférieure (7) desdits panneaux accouplés (1).

(57) Floor covering, consisting of hard floor panels (1) which, at least at the edges of two opposite sides (2-3, 26-27), are provided with coupling parts (4-5, 28-29), cooperating with each other, substantially in the form of a tongue (9-31) and a groove (10-32), characterized in that the coupling parts (4-5, 28-29) are provided with integrated mechanical locking means (6) which prevent the drifting apart of two coupled floor panels into a direction (R) perpendicular to the related edges (2-3, 26-27) and parallel to the underside (7) of the coupled floor panels (1).

